

應用：

PT600 系列壓力傳感器為高潔淨度系列，可應用於下列產業，凡對高潔淨度要求的流體(液體及氣體)的壓力量測與控制。

- 半導體業
- 食品加工業
- 醫療

產品特點：

- 高潔淨度
- 分為 Single-end (SE)及 Flow-through (FT) 2 種型式
- VCR 接頭, 使用 VCR 金屬墊圈做連接密封。
- 使用的不銹鋼材料分為 SUS 316L BA Grade 及 SUS 316L VIM-VAR
- 準確度: $< \pm 0.5\%$ FS, 壓力範圍 75~3000 psi
 $< \pm 1.0\%$ FS, 壓力範圍 15~60 psi
- 量測壓力範圍: 15~3000 psi
- 使用的溫度範圍: -40~105°C
- 不銹鋼材質設計, 經雷射焊接的精緻封裝以達與量測媒體的隔離。
- 可量測的流體: 任何對 SUS 316L 不銹鋼無侵蝕性的氣體或液體。
- 最大彈性使用: 客戶的 ASIC 提供條件信號做校正和溫度補償。
- 可提供標準品或客戶特殊要求規格。



電源和輸出：

- 5 伏特輸入, 0.5-4.5 伏特輸出
- 10-30 伏特輸入, 4-20 毫安培或 1-5 伏特輸出

量測壓力範圍：

- 表壓: 15/30/50/75/100/200/300 psig
- 差壓: 50/100/200/300/500/750/1,000/1,500/2,000/3,000 psis
- 絕對壓力: 15/50/75/100/200/300/500/750/1,000/1,500/2,000/3,000 psia



性能規格:

輸出形態	0.5~4.5 V	1~5 V	4~20 mA
準確度 ¹ (75~3000 psi)	<0.5% FS	<0.5% FS	< 0.5% FS
準確度 ¹ (15~60 psi)	<1.0% FS	<1.0% FS	<1.0% FS
零點和全長誤差	<0.25% FS	<0.25% FS	<0.25% FS
溫度效應誤差	<0.5% FS	<0.5% FS	<0.5% FS
總誤差	<1.0% FS	<1.0% FS	<1.0% FS
零點壓力偏移 ²	0.5 V	1.0 V	4.0 mA
全值壓力輸出 ³	4.5 V	5.0 V	20 mA
供應電壓	5 ± 0.5 V	10~30 V	10~30 V
供應電流	<6mA	<3mA	N/A
輸出電流	0.45mA max.	0.45mA max.	N/A
反應時間	<1ms	<1ms	<1ms
操作溫度	-40~105 °C	-40~105 °C	-40~105 °C
貯藏溫度	-40~105 °C	-40~105 °C	-40~105 °C
保證耐壓力	3 X FS	3 X FX	3 X FS
爆炸壓力	10 X FS 或 15,000 psi (較小值)	10 X FS 或 15,000 psi (較小值)	10 X FS 或 15,000 psi (較小值)
反電壓保護 (±16V 超過 5 分鐘)	沒有	有	有
超電壓保護 (選擇性要求) (±16 超過 5 分鐘)	可提供	沒有	沒有
重量	Single-End Type	<90 g	
	Flow-Through Type	<170 g	

Reliability and Environmental Performance

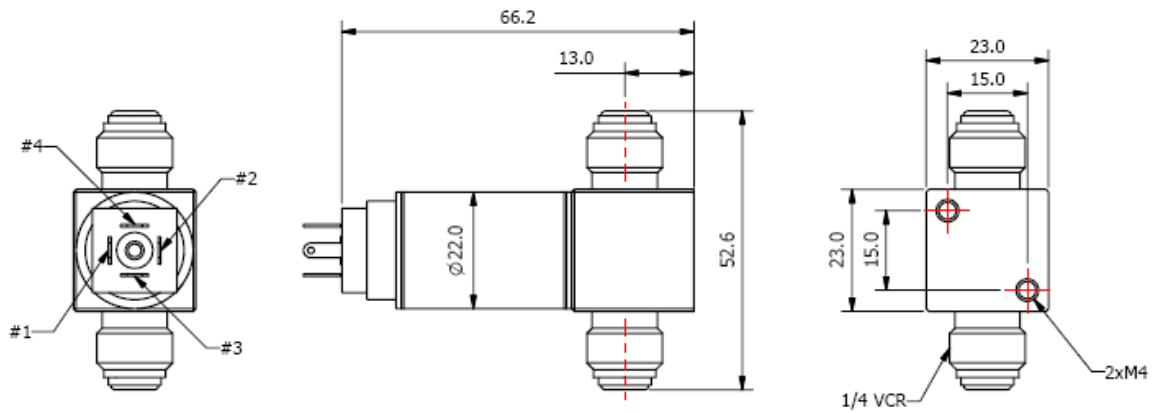
測試項目	測試條件	量測值	單位
壓力/溫度週期變化 ⁴	0~FS @ 8 Hz; and -40~105°C	>1.8x10 ⁶	週期
熱衝擊	105°C~-40°C, 在不同溫度浸泡 0.5 小時. (轉換時間 2 秒)	300	週期
振動	100~2,000 Hz, 20g 正弦波, 3 軸	144	小時
防 EMC 能力 ⁵	10 Volts/meter per EN 61000-4-3		
溼度	溫度 85°C 和溼度 90%~95% R.H.	250	小時

Notes:

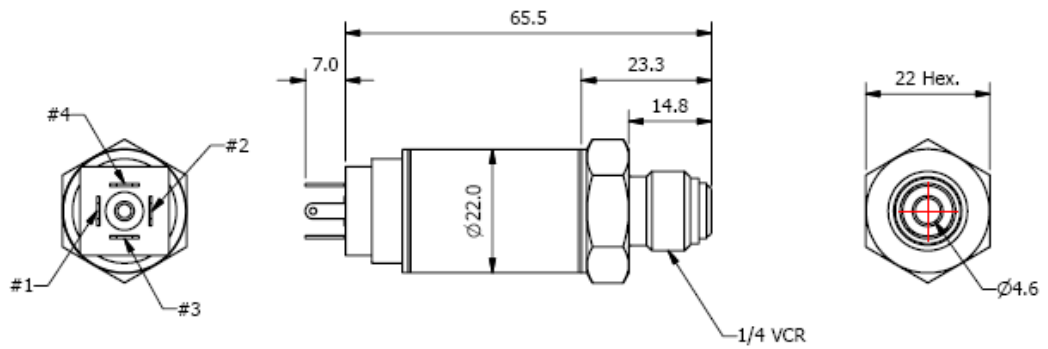
1. 準確度包含滯後, 重複性和非線性(BFSL)
2. 壓力傳感器輸出在 0 psia, 0 psig 或 0 psis
3. 差壓傳感器在 +14.5psia 時的輸出
4. 壓力週期變化在壓力為傳感器的全值壓力下
5. 在客戶的要求下可提供較高的防 EMC 能力



尺寸及接線



Flow-Through Type with DIN 43650 Micro-Mini Connector



Single-End Type with DIN 43650 Micro-Mini Connector

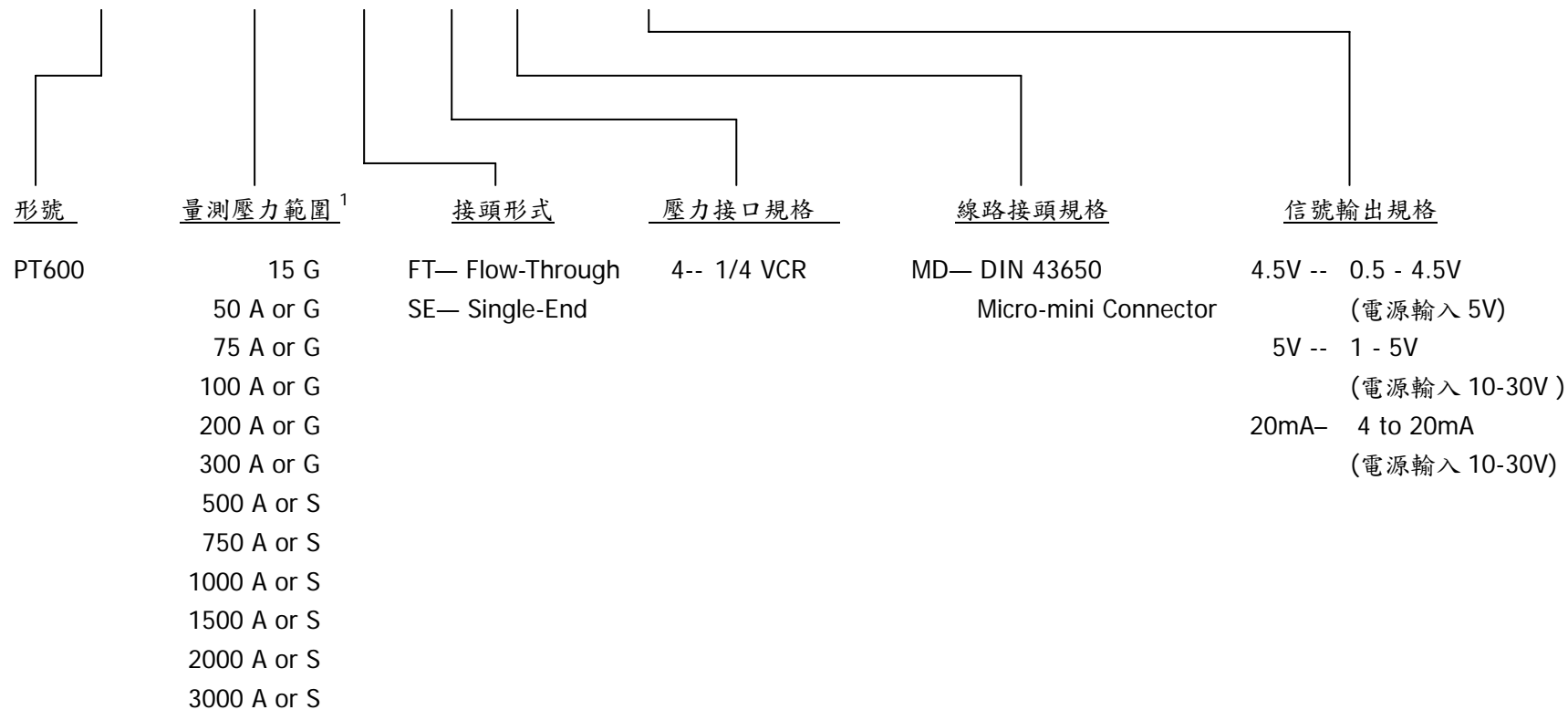
接線

腳碼	輸出	
	電壓	電流
1	電源	電源
2	電壓	迴路
3	接地	沒用
4	沒用	沒用



訂購規格編碼:

例子 : PT600 - 300A - FT - 4 - MD - 4.5V



備註: 1. A, G, 和 S 分別代表絕對壓力, 表壓力和差壓力.



駿佳科技有限公司

新竹市 西大路643巷53號6樓
Tel: 03-5240157 Fax: 03-5240217
<http://www.junjia.com.tw>

聯絡人: 曾耀輝, Email: yhtseng@junjia.com.tw