

## 應用：

本壓力傳感器可應用於一般工業，對流體(液體及氣體)的壓力量測與控制。如下列：

- 冷凍及空調系統
- 幫浦
- 油壓系統
- 工業製程的控制
- 噴灑系統
- 氣壓系統
- 空壓機系統
- 流量
- 農業機械
- 氣體的貯藏
- 機械手臂
- 燃料電池



## 產品特點：

- 準確度： $< \pm 0.5\%$  FS, 壓力範圍 75~3000 psi  
 $< \pm 1.0\%$  FS, 壓力範圍 15~60 psi
- 量測壓力範圍：15~3000 psi
- 使用的溫度範圍：-40~105°C
- 不銹鋼(SUS304L/316L)材質設計，經雷射焊接的精緻封裝以達到與量測媒體的隔離。
- 可量測的流體：任何對 SUS304L 及 316L 不銹鋼無侵蝕性的氣體或液體；如：機油，柴油，液壓油，殺車油，水，廢水，氫氣，氮氣，空氣等...
- 最大彈性使用：客戶的 ASIC 提供條件信號做校正和溫度補償。
- 可提供標準品或客戶特殊要求規格。

## 電源和輸出：

- 5 伏特輸入, 0.5-4.5 伏特輸出
- 10-30 伏特輸入, 4-20 毫安培或 1-5 伏特輸出

## 量測壓力範圍：

- 表壓：15/30/50/75/100/200/300 psig
- 差壓：50/100/200/300/500/750/1,000/1,500/2,000/3,000 psis
- 絕對壓力：15/50/75/100/200/300/500/750/1,000/1,500/2,000/3,000 psia



性能規格:

輸出形態	0.5~4.5 V	1~5 V	4~20 mA
準確度 <sup>1</sup> (75~3000 psi)	<0.5% FS	<0.5% FS	< 0.5% FS
準確度 <sup>1</sup> (15~60 psi)	<1.0% FS	<1.0% FS	<1.0% FS
零點和全長誤差	<0.25% FS	<0.25% FS	<0.25% FS
溫度效應誤差	<0.5% FS	<0.5% FS	<0.5% FS
總誤差	<1.0% FS	<1.0% FS	<1.0% FS
零點壓力偏移 <sup>2</sup>	0.5 V	1.0 V	4.0 mA
全值壓力輸出 <sup>3</sup>	4.5 V	5.0 V	20 mA
供應電壓	5 ± 0.5 V	10~30 V	10~30 V
供應電流	<6mA	<3mA	N/A
輸出電流	0.45mA max.	0.45mA max.	N/A
反應時間	<1ms	<1ms	<1ms
操作溫度	-40~105 °C	-40~105 °C	-40~105 °C
貯藏溫度	-40~105 °C	-40~105 °C	-40~105 °C
保證耐壓力	3 X FS	3 X FX	3 X FS
爆炸壓力	10 X FS 或 15,000 psi (較小值)	10 X FS 或 15,000 psi (較小值)	10 X FS 或 15,000 psi (較小值)
反電壓保護 (±16V 超過 5 分鐘)	沒有	有	有
超電壓保護 (選擇性要求) (±16 超過 5 分鐘)	可提供	沒有	沒有
重量	<85g	<85g	<85g

可靠性和環境影響的性能:

測試項目	測試條件	量測值	單位
壓力/溫度週期變化 <sup>4</sup>	0~FS @ 8 Hz; and -40~105°C	>1.8x10 <sup>6</sup>	週期
熱衝擊	105°C~-40°C, 在不同溫度浸泡 0.5 小時. (轉換時間 2 秒)	300	週期
振動	100~2,000 Hz, 20g 正弦波, 3 軸	144	小時
防 EMC 能力 <sup>5</sup>	10 Volts/meter per EN 61000-4-3		
溼度	溫度 85°C 和溼度 90%~95% R.H.	250	小時

Notes:

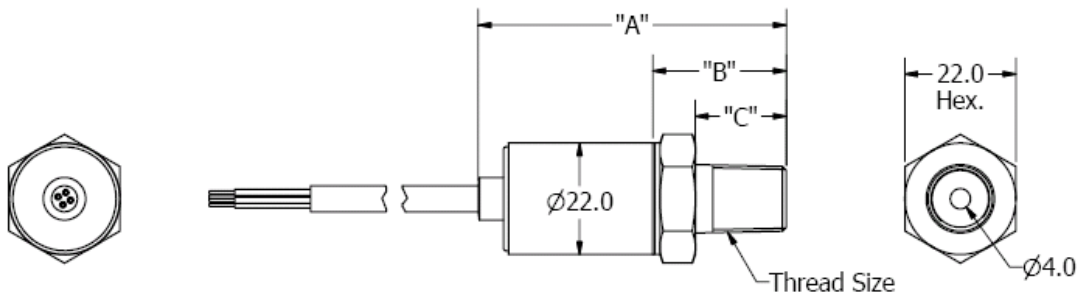
1. 準確度包含滯後, 重複性和非線性(BFSL)
2. 壓力傳感器輸出在 0 psia, 0 psig 或 0 psis
3. 差壓傳感器在+14.5psia 時的輸出
4. 壓力週期變化在壓力為傳感器的全值壓力下
5. 在客戶的要求下可提供較高的防 EMC 能力



駿佳科技有限公司  
 新竹市 西大路643巷53號6樓  
 Tel: 03-5240157 Fax: 03-5240217  
 http://www.junjia.com.tw

聯絡人: 曾耀輝, Email: yhtseng@junjia.com.tw

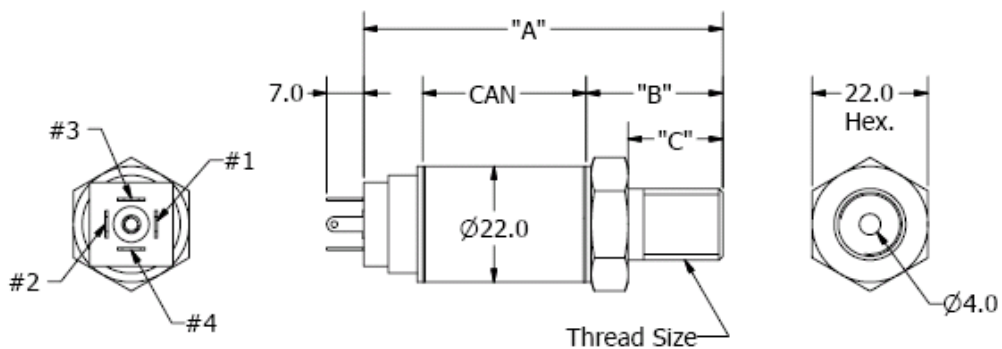
尺寸及接線



線色	輸出	
	電壓	電流
紅色	電源	電源
白色	電壓	迴路
黑色	接地	沒用

牙規格	尺寸 "A"		尺寸 "B"	尺寸 "C"
	電流輸出	電壓輸出		
1/4-18 NPT	66.6	56.6	26.0	18.0
1/8-27 NPT	61.6	51.6	21.0	13.0
M12x1.5	59.6	49.6	19.0	11.0
7/16-20UNF	59.6	49.6	19.0	11.0
3/8-20UNF	58.1	48.1	17.5	9.5

Integral Harness with 22 mm Hex.



腳碼	輸出	
	電壓	電流
1	電源	電源
2	電壓	迴路
3	接地	沒用
4	沒用	沒用

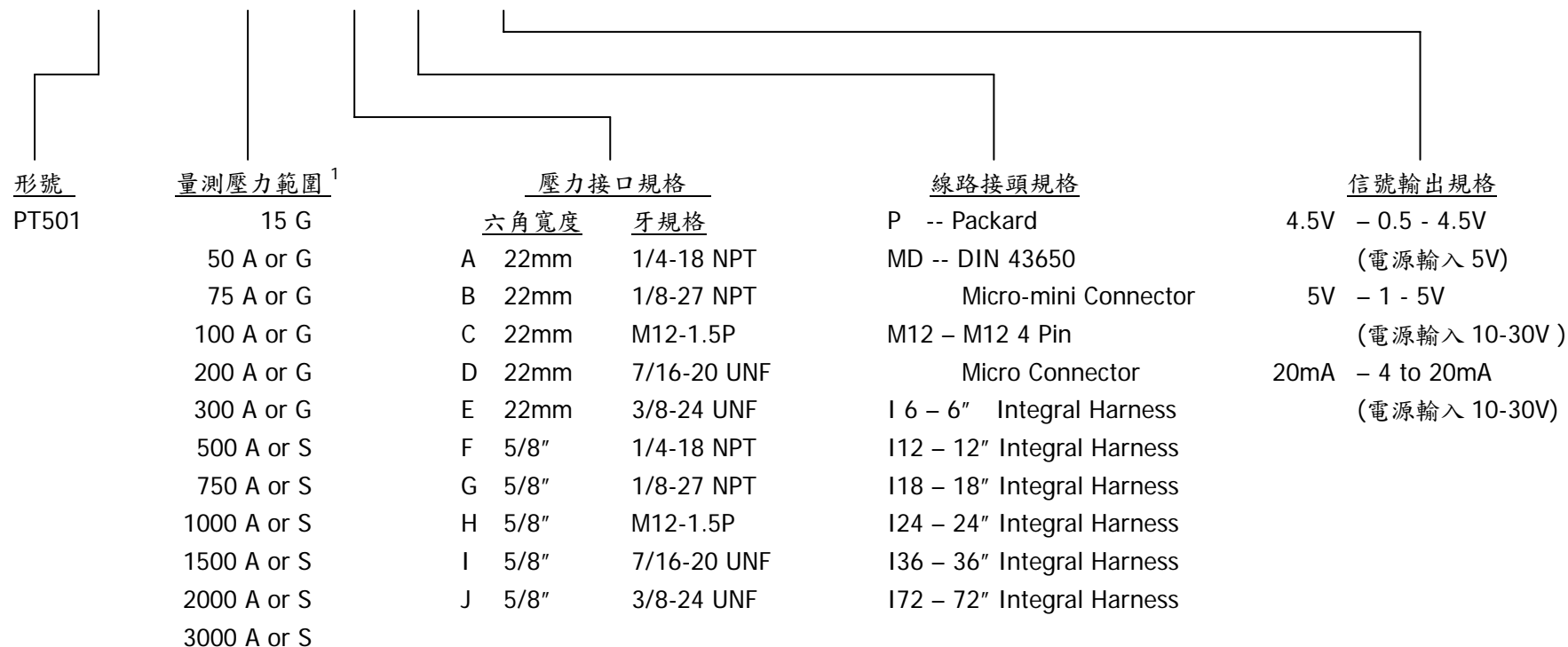
牙規格	尺寸 "A"		尺寸 "B"	尺寸 "C"
	電流輸出	電壓輸出		
1/4-18 NPT	68.5	58.5	26.0	18.0
1/8-27 NPT	63.5	53.5	21.0	13.0
M12x1.5	61.5	51.5	19.0	11.0
7/16-20UNF	61.5	51.5	19.0	11.0
3/8-20UNF	60.0	50.0	17.5	9.5

DIN 43650 Micro-Mini Connector with 22 mm Hex.



**訂購規格編碼:**

例子 : PT501-300A-A-P-4.5V



備註: 1. A, G, 和 S 分別代表絕對壓力, 表壓力和差壓力。



駿佳科技有限公司

新竹市 西大路643巷53號6樓  
Tel: 03-5240157 Fax: 03-5240217  
<http://www.junjia.com.tw>

聯絡人: 曾耀輝, Email: [yhtseng@junjia.com.tw](mailto:yhtseng@junjia.com.tw)